

# Technisches Datenblatt

Produktmerkmale



## Gasherd mit Gasofen

<b>Modell</b>	<b>SAP -Code</b>	00014804
SPST 7120B/21 G	<b>Eine Gruppe von Artikeln - Web</b>	Herde



- Gerätetyp: Gasgerät
- Energieverbrauch der Zone 1 [KW]: 8,5
- Energieverbrauch der Zone 2 [KW]: 8,5
- Energieverbrauch der Zone 3 [KW]: 8,5
- Energieverbrauch der Zone 4 [KW]: 4
- Energieverbrauch der Zone 5 [KW]: 8,5
- Energieverbrauch der Zone 6 [KW]: 8,5
- Zündung: Dauerflamme
- Art des internen Teils des Geräts 1 (z. B. Ofen): Gas
- Art des internen Teils des Geräts 2 (z. B. Ofen): statisch
- Material: AISI 304 obere Platte und Umhüllung

<b>SAP -Code</b>	00014804	<b>Energieverbrauch der Zone 1 [KW]</b>	8,5
<b>Netzbreite [MM]</b>	1200	<b>Energieverbrauch der Zone 2 [KW]</b>	8,5
<b>Nettentiefe [MM]</b>	730	<b>Energieverbrauch der Zone 3 [KW]</b>	8,5
<b>Nettohöhe [MM]</b>	900	<b>Energieverbrauch der Zone 4 [KW]</b>	4
<b>Nettogewicht / kg]</b>	147.00	<b>Energieverbrauch der Zone 5 [KW]</b>	8,5
<b>Gasleistungsaufnahme [KW]</b>	52.200	<b>Energieverbrauch der Zone 6 [KW]</b>	8,5
<b>Art des Gas</b>	Erdgas, Propan Butan	<b>Art des internen Teils des Geräts 1 (z. B. Ofen)</b>	Gas
<b>Anzahl der Zonen</b>	6	<b>Art des internen Teils des Geräts 2 (z. B. Ofen)</b>	statisch

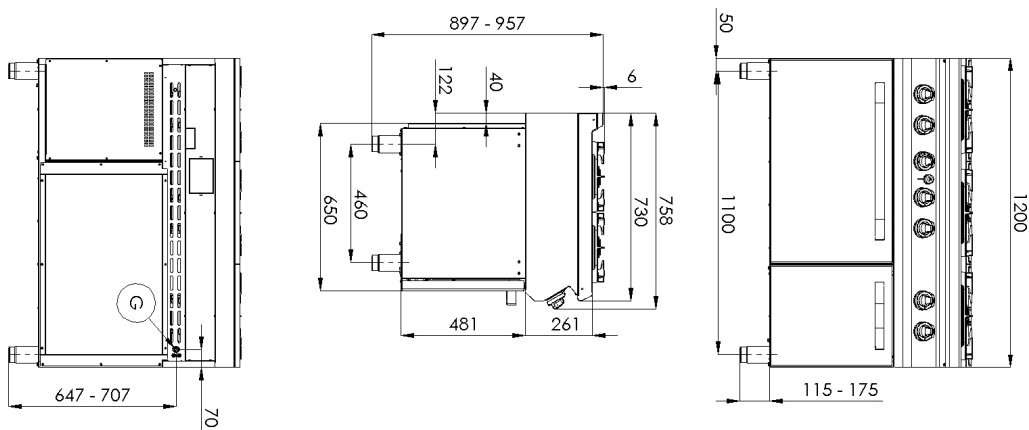
# Technisches Datenblatt

Technische Zeichnung



## Gasherd mit Gasofen

<b>Modell</b>	<b>SAP -Code</b>	00014804
SPST 7120B/21 G	<b>Eine Gruppe von Artikeln - Web</b>	Herde



# Technisches Datenblatt

technische Parameter



## Gasherd mit Gasofen

<b>Modell</b>	<b>SAP -Code</b>	00014804
SPST 7120B/21 G	<b>Eine Gruppe von Artikeln - Web</b>	Herde

**1. SAP -Code:**

00014804

**2. Netzbreite [MM]:**

1200

**3. Nettentiefe [MM]:**

730

**4. Nettohöhe [MM]:**

900

**5. Nettogewicht / kg:**

147.00

**6. Bruttobreite [MM]:**

1260

**7. Grobtiefe [MM]:**

820

**8. Bruttohöhe [MM]:**

1080

**9. Bruttogewicht [kg]:**

164.00

**10. Gerätetyp:**

Gasgerät

**11. Konstruktionstyp des Geräts:**

stationär

**12. Gasleistungsaufnahme [KW]:**

52.200

**13. Zündung:**

Dauerflamme

**14. Art des Gas:**

Erdgas, Propan Butan

**15. Die Außenfarbe des Geräts:**

Edelstahl

**16. Material:**

AISI 304 obere Platte und Umhüllung

**17. Arbeitsplatztyp:**

Eingepresst - komfortable Wartung und Reinigung

**18. Arbeitsplatzmaterial:**

AISI 304

**19. Dicke der Arbeitsplatte [MM]:**

1.50

**20. Anzahl der Zonen:**

6

**21. Energieverbrauch der Zone 1 [KW]:**

8,5

**22. Energieverbrauch der Zone 2 [KW]:**

8,5

**23. Energieverbrauch der Zone 3 [KW]:**

8,5

**24. Energieverbrauch der Zone 4 [KW]:**

4

**25. Energieverbrauch der Zone 5 [KW]:**

8,5

**26. Energieverbrauch der Zone 6 [KW]:**

8,5

**27. Netzmaterial:**

Guss

**28. Service -Zugänglichkeit:**

von durch Abnehmen des Frontpaneels

# Technisches Datenblatt

technische Parameter



## Gasherd mit Gasofen

<b>Modell</b>	<b>SAP -Code</b>	00014804
SPST 7120B/21 G	<b>Eine Gruppe von Artikeln - Web</b>	Herde

### 29. Sicherheits -Thermoelement:

Ja

### 36. Ofen -Power -Gas [KW]:

6.00

### 30. Verstellbare Füße:

Ja

### 37. Ofengröße:

GN 2/1

### 31. Weitere Informationen:

Pozor: Toto zařízení není určeno pro přípravu všech typů pokrmů běžně připravovaných v troubě. Podrobné informace o použití zařízení a jeho omezeních naleznete v návodu k použití.

### 38. Art des internen Teils des Geräts 1 (z. B. Ofen):

Gas

### 32. Anzahl der Brenner/heißen Teller:

6

### 39. Art des internen Teils des Geräts 2 (z. B. Ofen):

statisch

### 33. Art der Gaskochzonen:

Hochleistung

### 40. Dichtung:

Ja

### 34. Brennertyp:

Messing, zerlegbar

### 41. Anschluss an ein Kugelventil:

1/2

### 35. Ofentyp:

Gas, statisch